

家庭用

# ステンレスランチジャー

## 取扱説明書

このたびは、お買い上げまことに  
ありがとうございます。

ご使用になる前に、この取扱説  
明書を最後までお読みください。

お読みになった後は、お使いに  
なる方がいつでも見られるところ  
に必ず保管してください。

製品アンケートにご協力ください。

<http://enq.tiger.jp/web/33009/top/>

アンケートID: 1618LWUA2



# 安全上のご注意

乳幼児の手の届くところには置かない。

また、いたずらに注意する。

やけど・けがなどの  
おそれ。



外ふたを持って運ばない。

外ふたがはずれて落下し、  
けがのおそれ。



コンロやストーブなど、火気の  
そばに置かない。

やけど・変形・変色の原因。

生もの・乳製品などは入れない。

変質・腐敗の原因。

火を通したおかずは、冷まして  
から入れる。

変質・腐敗の原因。

ごはん・おかず・スープ類を  
本体に直接入れない。

やけど・サビの原因。

飲食物以外は入れない。

飲食物の保温・保冷以外に使わない。

6時間以内に一度に食べきる。

変質・腐敗のおそれ。

横置きしない。

内容物が  
もれる原因。



倒したり、落としたり、ぶつけた  
り、強い衝撃を与えない。

やけど・変形・サビ・塗装はがれの原  
因。また、内容物が飛び散るおそれ。

ベルトを持って振りまわさない。

人や物に当たって、けがのおそれ。

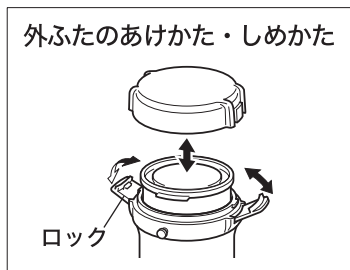
## 電子レンジで温めるときのご注意

- 本体は、電子レンジに入れて加熱しない。
- ふたをつけたままで加熱しない。
- 内容器がカラの状態では加熱しない。
- 油分・糖分の多い食品を長時間加熱しない。

感電や異常動作してけがをしたり、  
内容器が変形・破損するおそれ。

# 使いかた

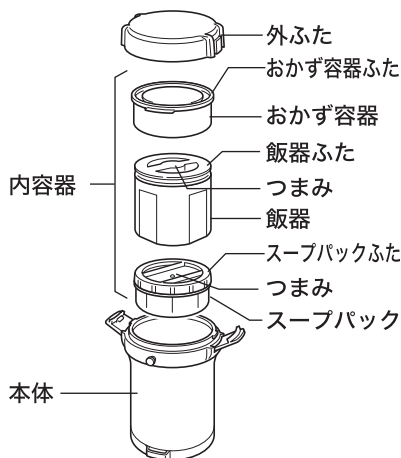
## 1 内容器を取り出す。



はじめて使うとき

内容器・はしを洗う。→P.4

【各部のなまえ】



## 2 飯器・スープパックに、熱湯を少量入れ、 1～2分温める。

- 温まったら、お湯をすて、水分を十分にふき取る。
- おかず容器は温めない。

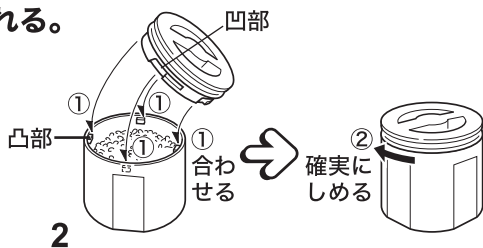
## 3 スープパックに、熱いスープ類を入れる。

- 保温効果を高めるために、スープ類が不要なときは、お湯を入れる。
- シチューやおでんなど、保温したいおかずを、スープパックに入れてもよいでしょう。



## 4 飯器に、熱いごはんを入れる。

ごはん以外(スープ類など)は入れない。



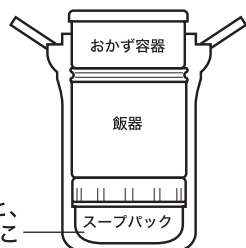
## 5 おかず容器に、おかずを入れる。

- 火を通したおかずは、冷ましてから入れる。
- においの強いもの、食酢、油類、色素の濃いもの(ホウレン草・たくあん・しそなどの有色野菜)は、ラップフィルムなどに包んで入れる。



## 6 内容器を本体に入れる。

- スープパック・飯器は、つまみを持って静かに入れる。
- 必ず右図の順番に入れる。



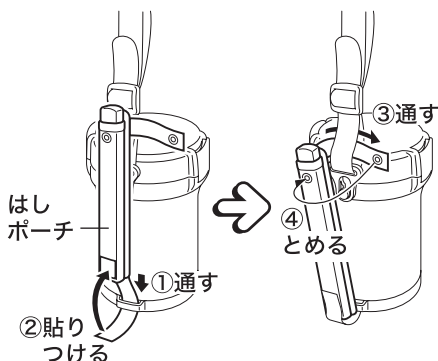
スープパックをセットしないと、飯器が本体から取れにくくなる場合があります。

## 7 外ふたをしめ(→P.2)、はしポーチを取りつける。

ベルトのつけかた



※はずしかたは、つけかたの逆手順。



**電子レンジでの温めかた** (温めるときの注意→P.1)

おかず容器・飯器・スープパックのふたをはずし、電子レンジで加熱する。

# お手入れのしかた

- ◆使用後は、必ずその日のうちにお手入れする。
- ◆スポンジ・布は、やわらかいものを使う。
- ◆洗剤は、台所用合成洗剤(食器用・調理器具用)を使う。

おかず容器 飯器 飯器ふた スープパック スープパックふた パッキン 外ふた	①洗剤をうすめた水またはぬるま湯で、スポンジを使って洗い、水ですすぐ。 ②乾いた布で水分をふき取り、十分に乾燥させる。 ※食器洗浄機・食器乾燥機が使用できます。
おかず容器ふた はし・はし箱	①洗剤をうすめた水またはぬるま湯で、スポンジを使って洗い、水ですすぐ。 (おかず容器ふたは70°Cより高い温度のお湯に入れない。ペンは強くこすらない。) ②乾いた布で水分をふき取り、十分に乾燥させる。 ※食器洗浄機・食器乾燥機が使用できません。
本体	①布を、洗剤をうすめたお湯にひたし、かたくしぼってふく。(丸洗いしない。) ②乾いた布で洗剤分をふき取り、乾燥させる。 ※食器洗浄機・食器乾燥機が使用できません。
はしポーチ	布を、お湯にひたし、かたくしぼってふく。(丸洗いしない。)

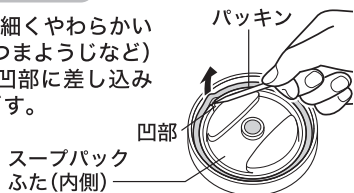
## ご注意

- シンナー類・クレンザー・漂白剤・化学そうきん・金属たわし・ナイロンたわしなどは使わない。
- スープパックふたのパッキン・ペンは必ず取りつける。→下記
- 長期間使わないときは、十分に汚れを落とし、乾燥させる。

## パッキンのはずしかた・つけかた (スープパックふた)

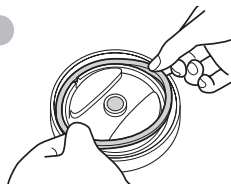
### はずしかた

先が細くやわらかい棒(つまようじなど)を、凹部に差し込みはずす。



### つけかた

溝に確実にはめ込む。



### パッキンにおいがついたとき

内容物によっては、そのにおいがパッキンに付着することがあります。その場合、パッキンを30分程度煮沸すると、においが少なくなります。それでも気になる場合は別売りのパッキンをお買い求めください。→裏表紙

## ペンのつけかた (スープパックふた)

ペンがはずれたときは、つけ直す。



「サビのような赤い斑点」や「ザラザラしたもの」が本体の内側に付着したときのお手入れ

- ①クエン酸(約10g)をぬるま湯でうすめて本体に入れる。
  - ②2～3時間後にスポンジできれいに洗い、水で十分にすすぐ。
  - ③乾いた布で水分をふき取り、十分に乾燥させる。
- ※クエン酸は、お近くのスーパーや薬局でお買い求めください。

## 消耗部品の交換と お買い求めについて

パッキン・ベンは消耗部品です。  
6カ月～1年を目安にご確認いただき、  
汚れが目立ってきたり、ゆるくなってきたら、  
以下のいずれかで、お買い求めの上、交換  
してください。

- お買い上げの販売店
- タイガーお客様ご相談窓口(下記「連絡先」参照)
- 消耗品・別売品のご購入専用ホームページ  
<https://www.tiger-shop.jp/>

## お問い合わせについて

品質管理には細心の注意をはらっておりますが、万一製品が不具合なときは、お買い上げの販売店、または「連絡先」に記載のタイガーお客様ご相談窓口へ次のことをお知らせの上、ご相談ください。

- ①製品名
- ②品番(本体底面シールに表示)
- ③製品の状況(できるだけ詳しく)
- ④購入日

また、製品に関するご質問などもお気軽に  
お問い合わせください。

## 仕様

本体	外側	ステンレス鋼	
	内側	ステンレス鋼	
材料の種類	飯器・おかず容器・ スープパック・ スープパックふた	ポリプロピレン	
	飯器ふた	ポリプロピレン (ポリスチレンフォーム内蔵)	
	おかず容器ふた	ポリエチレン	
	はし	メタクリル樹脂	
	はし箱	ABS樹脂	
	パッキン・ベン	シリコン	
耐熱・ 耐冷温度	飯器・おかず容器・ スープパック・ スープパックふた	140度	-20度
	飯器ふた	90度	-20度
	おかず容器ふた	70度	-20度
	はし・はし箱	80度	-20度

※上記の樹脂部品は全て食品衛生法に合格  
しています。

※本書に記載の意匠、仕様および部品は性  
能向上のために一部予告なく変更する  
ことがあります。

## タイガー魔法瓶株式会社 本社 〒571-8571 大阪府門真市速見町3番1号

使いかた・お買い物のご相談は **お客様ご相談窓口**

ナビダイヤル (全国共通番号)  **0570-011101** ※ナビダイヤルがご利用いただけない場合はこちらへ  
TEL (06) 6906-2121  
有料でご案内させていただいております。

●受付時間 AM9:00～PM5:00 月曜日～金曜日(祝日・弊社休業日を除きます。)

※上記の連絡先の名称、電話番号、所在地は変更することがありますのでご了承ください。

ホームページアドレス <https://www.tiger.jp/>